

Caillebotis électroforgé | Caillebotis pressés | Grilles de sécurité | Caillebotis polyester | Tôle larmée
Escaliers hélicoïdaux | Marches d'escaliers | Echelons | Service d'acier | Galvanisation



Lichtgitter Grilles de Sécurité



lichtgitter

B Grilles de sécurité

La grille de sécurité complète la gamme des produits Lichtgitter dans le revêtement métallique pour la circulation pédestre (caillebotis électroforgé et pressé).

La grille de sécurité est un élément en profil C et la production des ces grilles est réalisée et contrôlée par commande numérique avec un système CNC.

La grille de sécurité se distingue par un très grand pouvoir antidérapant, pour des surfaces stables et sûres pour la cir-

culution des piétons, de cette manière ils assurent une grande sécurité dans les lieux de travail. (exemple: Type BZ 50/2 avec surface acier sendzimir antidérapant catégorie R13)

La grille de sécurité est adaptée pour couvrir de grandes surfaces, de grandes portées et selon leur dimensionnement, on économise de la charpente, d'où une réduction de coût sur l'installation finale.

Les grilles de sécurité sont utilisées pour couvrir des grandes plates-formes

de travail, des rampes d'accès, pour de la façade, du caniveau, etc.

De plus elles sont étudiées pour la réalisation de passerelles et d'aires de services, comme pour les protections des endroits où le personnel travaille sous des systèmes de convoyages (domaines automobiles).



Escalier à Hanovre Expo

Usine de construction automobile



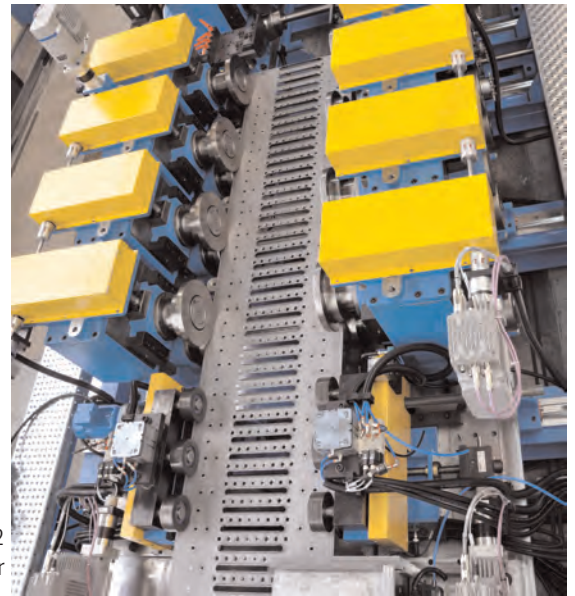
Production

La production des grilles de sécurité se fait suivant les étapes suivantes:

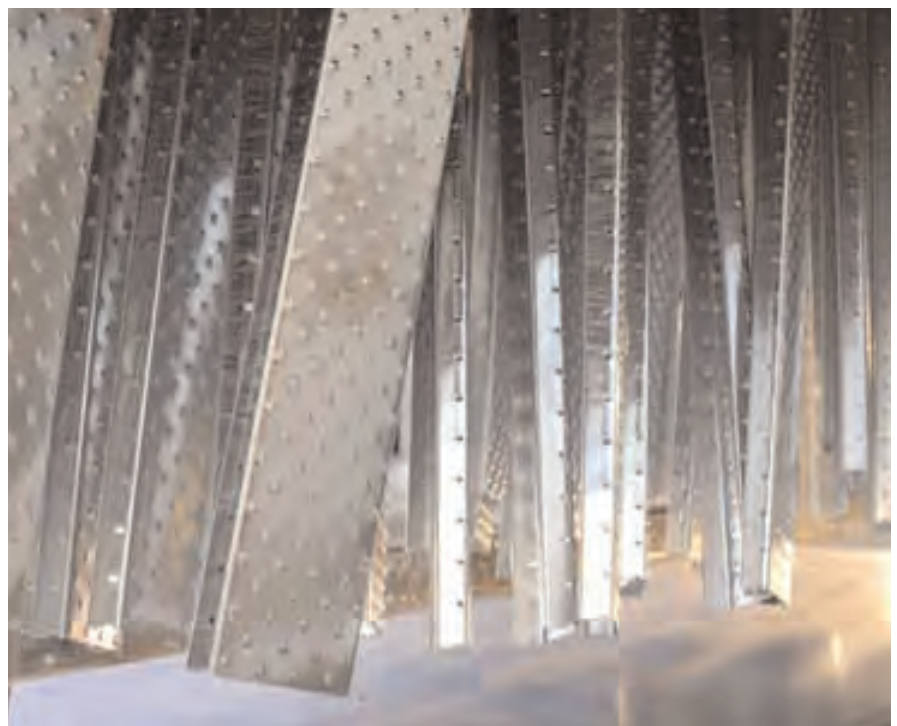
- Les coils sont contrôlés puis acheminés aux lignes de production.
- Avec des machines de hautes performances, les grilles sont coupées et embouties suivant le profil choisit lors de la commande avec les outils correspondants.
- Avec le control de la CNC le profil sera plié en profil C avec la hauteur et largeur demandées.
- Si des découpes étaient nécessaires, celles-ci seraient faites selon les données fournies par notre système informatique et munies d'une bordure de même hauteur que la grille de sécurité.
- La galvanisation se fait selon DIN EN ISO 14612 est exécutée à Sulz, sur le même site de production que les grilles, qui fait parte du groupe Lichtgitter.
- D'autres traitements de surface sont faisable aussi (thermo laquage, etc.).
- Les grilles de sécurité peuvent être fabriquées en acier, inox et alu.



L'opération 1
Emboutir



L'opération 2
Rouler et former

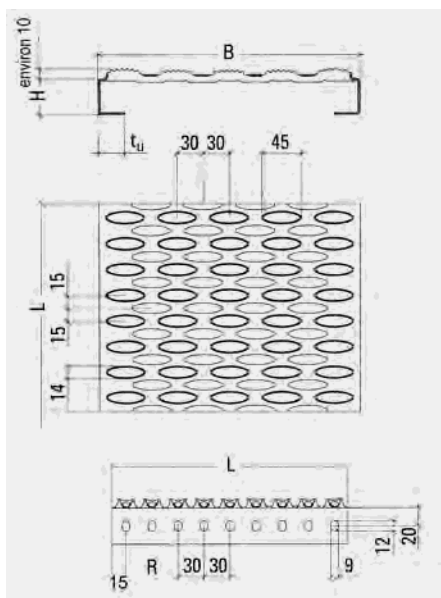


L'opération 3
Traitement de surface

B Grilles de sécurité type BZ

Les grilles de sécurité **type BZ** ont un grand pouvoir antidérapant en raison de leur estampage très cranté vers le dessus.

Ces grilles sont spécialement utilisées dans les endroits particulièrement gras, huileux et glissants.



| Grille de sécurité BZ | |
|---|--|
| Matière | Epaisseur de tôle |
| Acier galvanisé Inox Aluminium Matériel sendzimir suivant DIN EN 10327 | 2 et 2,5 mm 1,5 et 2 mm 2 et 2,5 mm sur demande |
| Module R Longueur standard L Largeur B | 30 mm n x 30; n x 30 + 15; n x 30 - 15 120, 180, 240, 300, 360, 420, 480 mm |
| Hauteur H Rebords t_u | 40, 50, 75, 100, 125*, 150* mm minimum 10 mm |
| Exécutions spéciales sur demande * Largeur limitée D'une hauteur de ≥ 75 mm par défaut une deuxième ligne de trous | |



Façade de Parking



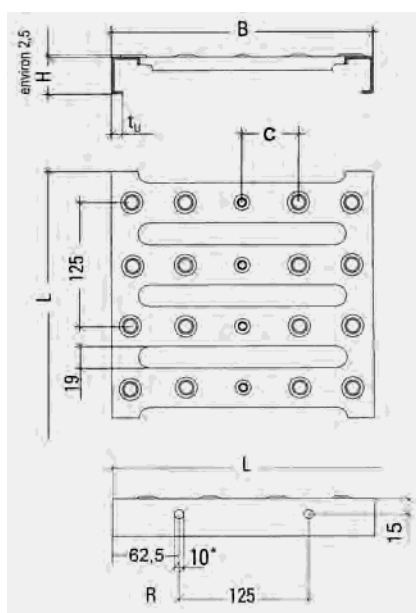
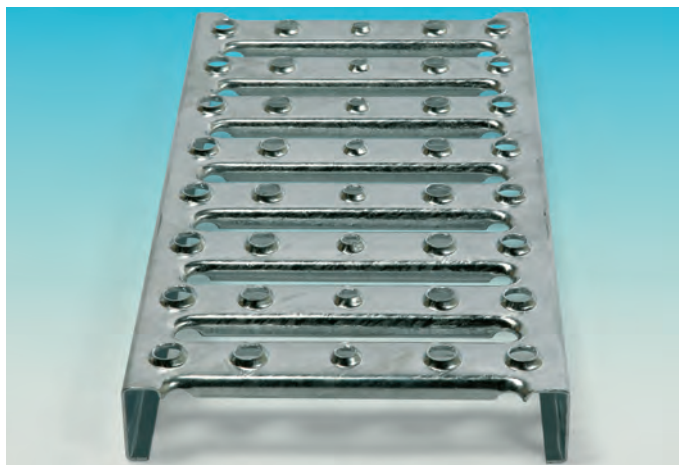
Plancher intermédiaire chez BMW Regensburg

B Grilles de sécurité type BP

Les grilles de sécurité, **type BP** (parallèle) se distinguent par leur effet d'optique, par leur conception, elles ont un grand pouvoir autoportant.

Elle conviennent parfaitement pour l'équipement de grandes surfaces industrielles, et ont une grande capacité de surcharge.

La grille de sécurité BP peut être fabriquer sous divers modèles d'estampages, ce qui, permet de l'utiliser aussi dans le domaine du rayonnage.



C = dépendant de la largeur de grille
* trou oblong 9 x 12 mm aussi possible

| Grille de sécurité BP | |
|---|--|
| Matière | Epaisseur de tôle |
| Acier galvanisé Inox l Aluminium Matériel sendzimir suivant DIN EN 10327 | 2 et 2,5 mm 1,5 et 2 mm 2 et 2,5 mm sur demande |
| Module R Longueur standard L Largeur B Hauteur H Rebords t_u | 125 mm n x R si possible 150, 200, 250, 300, 400 mm 30, 50, 75, 100, 125*, 150* mm minimum 10 mm |
| Exécutions spéciales sur demande * Largeur limitée D'une hauteur de ≥ 75 mm par défaut une deuxième ligne de trous | |



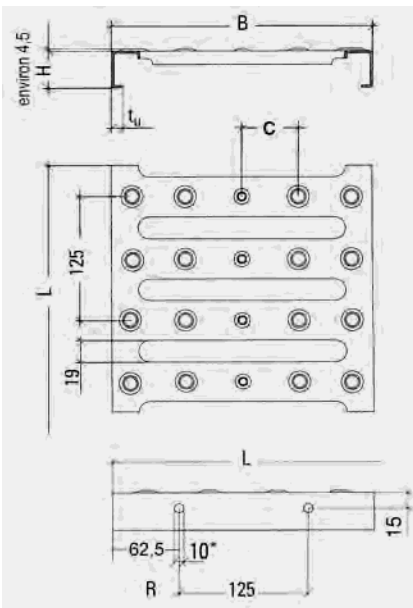
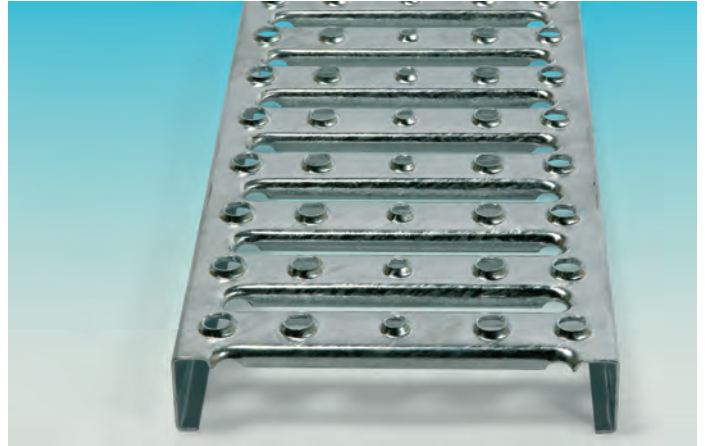
Plancher du rayonnage



ICE-plate-forme d'entretien

B Grilles de sécurité type BP-Ü

La grille de sécurité **BP-Ü** (parallèle) est comparable à la grille BP. Elle se distingue par son crantage (R13) accentué et son pouvoir autoportant.



C = dépendant de la largeur de grille
* trou oblong 9 x 12 mm aussi possible

| Grille de sécurité BP-Ü | |
|---|--|
| Matière | Epaisseur de tôle |
| Acier galvanisé Inox Aluminium Matériel sendzimir suivant DIN EN 10327 | 2 et 2,5 mm 1,5 et 2 mm 2 et 2,5 mm sur demande |
| Module R Longueur standard L Largeur B Hauteur H Rebords t_u | 125 mm n x R si possible 150, 200, 250, 300, 400 mm 50, 75, 100, 125*, 150* mm minimum 10 mm |
| Exécutions spéciales sur demande * Largeur limitée D'une hauteur de ≥ 75 mm par défaut une deuxième ligne de trous | |



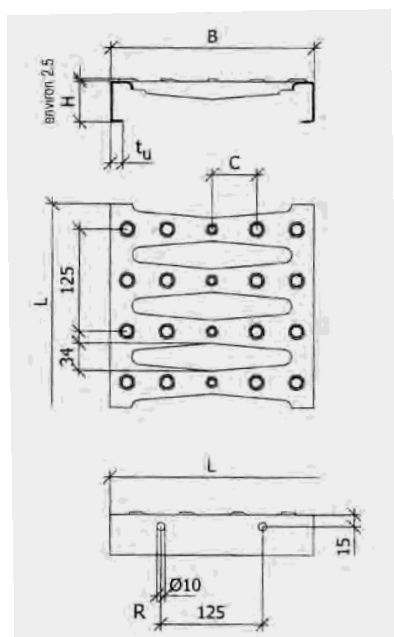
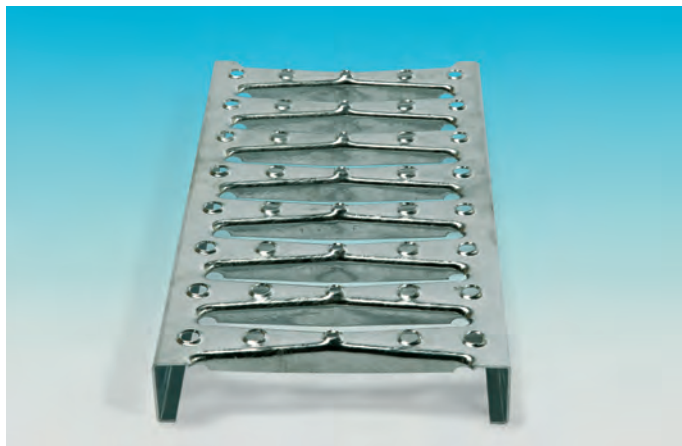
Installation sur façade



Installation pour un escalier

B Grilles de sécurité type BR

Les grilles de sécurité **type BR** réalisées avec un estampage spécial (hauteur de trous est environ 2,5 mm ou 4,5 mm), renforcée par la forme de losange, sont destinées aux fortes charges concentrées sur des petits impacts (circulation de véhicules légers). Très utilisé dans des rampes d'accès de parking.

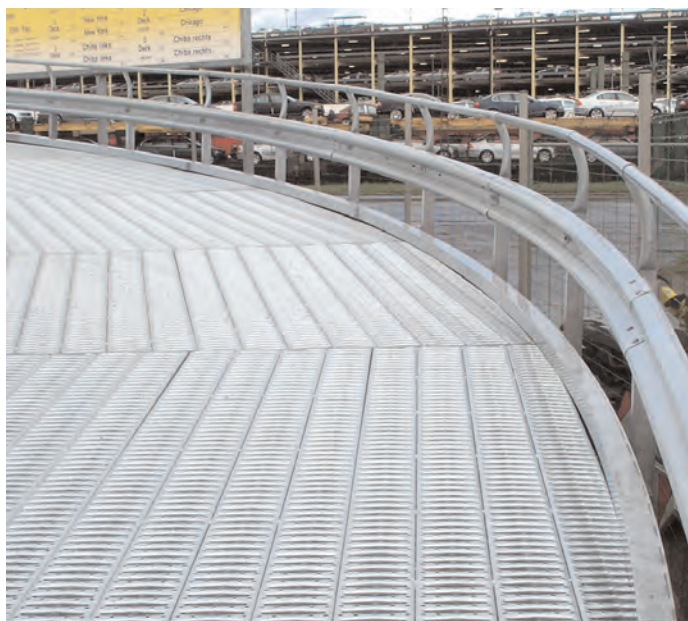


C = dépendant de la largeur de grille
* trou oblong 9 x 12 mm aussi possible

| Grille de sécurité | BR |
|---|---|
| Matière | Epaisseur de tôle |
| Acier galvanisé Inox Aluminium Matériel sendzimir suivant DIN EN 10327 | 2 et 2,5 mm 1,5 et 2 mm 2 et 2,5 mm sur demande |
| Module R Longueur standard L Largeur B Hauteur H Rebords t_u | 125 mm n x R si possible 150, 200, 250, 300 mm 30, 50, 75, 100, 125*, 150* mm minimum 10 mm |
| Exécutions spéciales sur demande * Largeur limitée D'une hauteur de ≥ 75 mm par défaut une deuxième ligne de trous | |



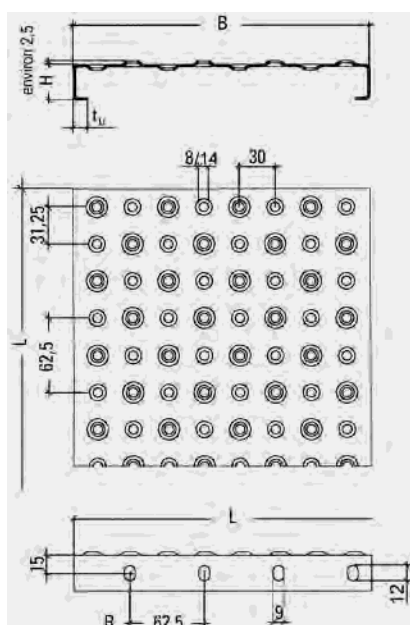
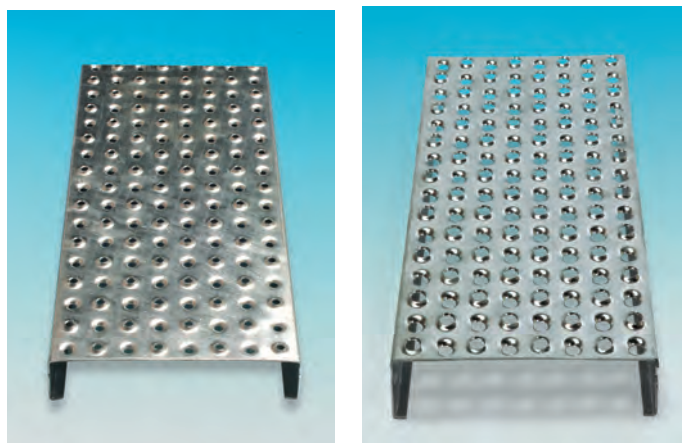
Jetée en bord de mer



Accès de parking

B Grilles de sécurité type BN-O / BN-OL

Les grilles de sécurité **BN-O** avec un estampage vers les haut, assurent une parfaite sécurité ainsi qu'une bonne stabilité pour la circulation piétonne. Les trous emboutis vers le bas d'un diamètre de 8 mm assurent une bonne évacuation des fluides, évitant ainsi toute stagnation de liquide sur la grille. La grille de sécurité **BN-OL** a la même qualité. Les ouvertures sont d'un diamètre de 14 mm.



| Grille de sécurité BN-O | |
|---|----------------------------------|
| Matière | Epaisseur de tôle |
| Acier galvanisé | 2 et 2,5 mm |
| Inox | 1,5 et 2 mm |
| Aluminium | 2 et 2,5 mm |
| Matériel sendzimir suivant DIN EN 10327 | sur demande |
| Module R | 125 mm (62,5 mm) |
| Longueur standard L | n x R si possible |
| Largeur B | 150, 200, 250, 300* mm |
| Hauteur H | 30, 50, 75, 100, 125**, 150** mm |
| Rebords t_u | minimum 10 mm |
| Exécutions spéciales sur demande * faire attention à l'épaisseur de tôle ** Largeur limitée D'une hauteur de \geq 75 mm par défaut une deuxième ligne de trous | |



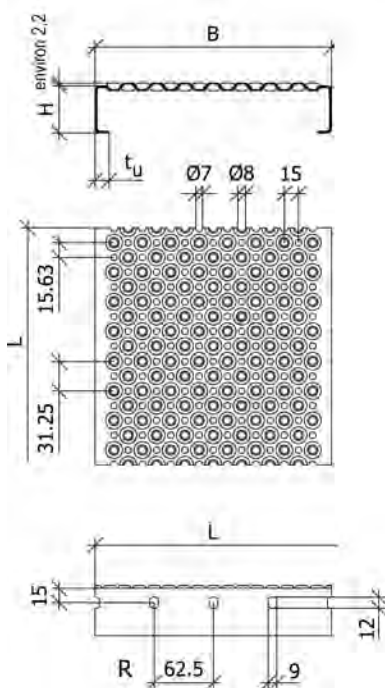
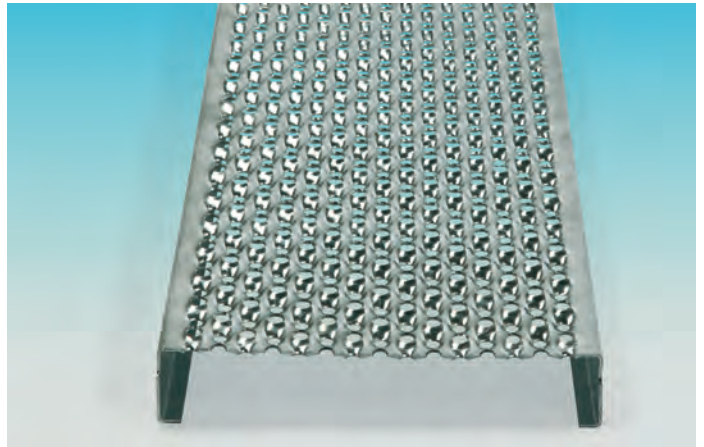
Habillage d'un mur



Plate-forme du travail

B Grilles de sécurité type BN-OP

La grille de sécurité type **BN-OP** est faite de la même façon que la **BN-O** par rapport au pas mais comporte 2 fois plus d'ouvertures avec un diamètre de 7 mm ce qui permet un meilleur drainage et passage de l'air encore.



| Grille de sécurité | BN-OP |
|---|--|
| Matière | Epaisseur de tôle |
| Acier galvanisé Inox Aluminium Matériel sendzimir suivant DIN EN 10327 | 2 et 2,5 mm 1,5 et 2 mm 2 et 2,5 mm sur demande |
| Module R Longueur standard L Largeur B Hauteur H Rebords t_u | 125 mm (62,5 mm) n x R si possible 150, 200, 250, 300* mm 30, 50, 75, 100, 125**, 150** mm minimum 10 mm |
| Exécutions spéciales sur demande * faire attention à l'épaisseur de tôle ** Largeur limitée D'une hauteur de ≥ 75 mm par défaut une deuxième ligne de trous | |



Ponton



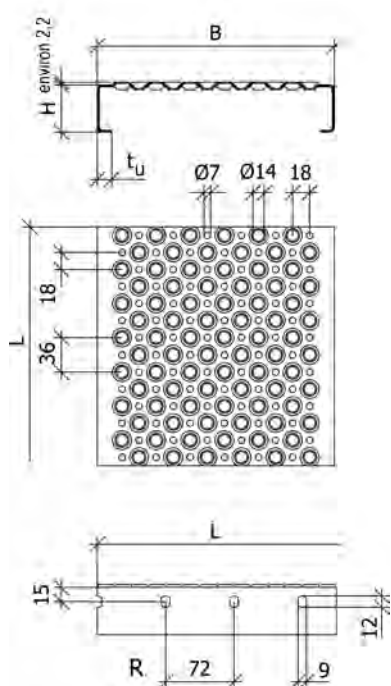
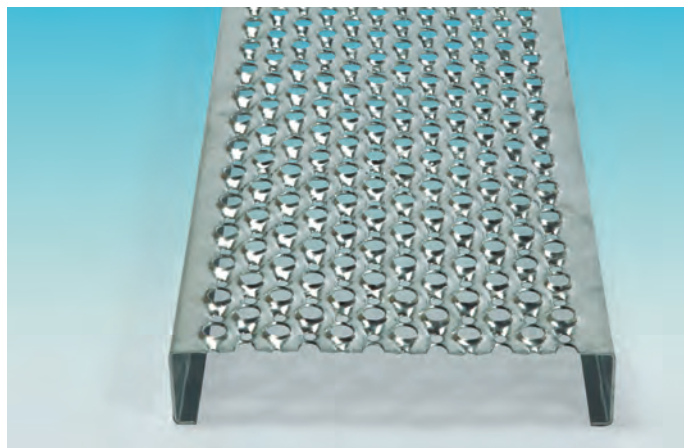
Passerelle

B Grilles de sécurité type BN-OD

La grille de sécurité **BN-OD** se différencie par 2 ouvertures de perçages différents.

Les ouvertures (estampages) vers le haut ont un diamètre de 14 mm et ceux vers le bas ont un diamètre de 7 mm.

Ce modèle précis est très utilisé dans les pays scandinaves.



| Grille de sécurité BN-OD | |
|---|---|
| Matière | Epaisseur de tôle |
| Acier galvanisé Inox Aluminium Matériel sendzimir suivant DIN EN 10327 | 2 et 2,5 mm 1,5 et 2 mm 2 et 2,5 mm sur demande |
| Module R Longueur standard L Largeur B Hauteur H Rebords t_u | 144 mm (72 mm) n x R si possible 150, 200, 250* mm 30, 50, 75, 100, 125**, 150** mm minimum 10 mm |
| Exécutions spéciales sur demande * faire attention à l'épaisseur de tôle ** Largeur limitée D'une hauteur de \geq 75 mm par défaut une deuxième ligne de trous | |



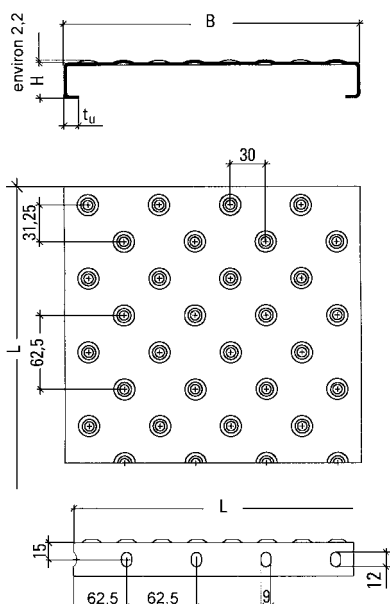
Plate-forme de travail



Ponton

B Grilles de sécurité type BN-G

Les grilles de sécurité **BN-G**, à bossage non percé vers le haut sont aussi anti-dérapantes. Elles facilitent la circulation piétonne. On utilise les grilles de sécurité BN-G surtout à l'intérieur.



| Grille de sécurité BN-G | |
|--|----------------------------------|
| Matière | Epaisseur de tôle |
| Acier galvanisé | 2 et 2,5 mm |
| Inox | 1,5 et 2 mm |
| Aluminium | 2 et 2,5 mm |
| Matériel sendzimir suivant DIN EN 10327 | sur demande |
| Module R | 125 mm (62,5 mm) |
| Longueur standard L | n x R si possible |
| Largeur B | 150, 200, 250, 300* mm |
| Hauteur H | 30, 50, 75, 100, 125**, 150** mm |
| Rebords t_u | minimum 10 mm |
| Exécutions spéciales sur demande | |
| * faire attention à l'épaisseur de tôle | |
| ** Largeur limitée | |
| D'une hauteur de ≥ 75 mm par défaut une deuxième ligne de trous | |



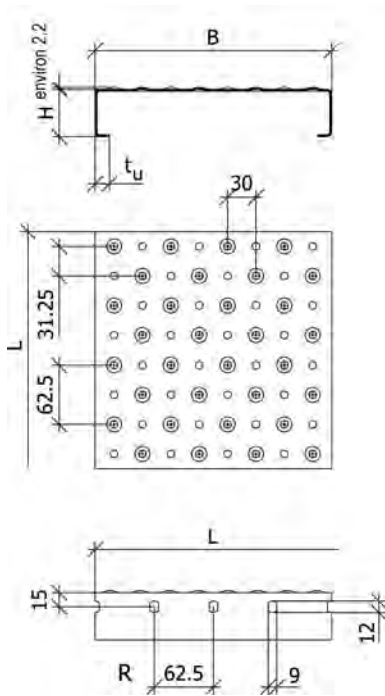
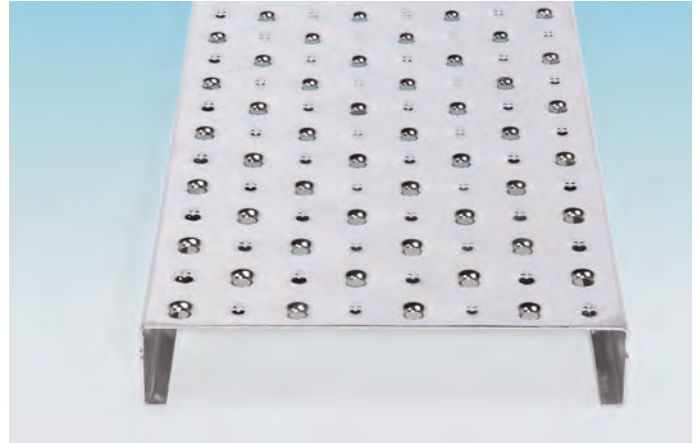
BMW Regensburg



Tribune de stade

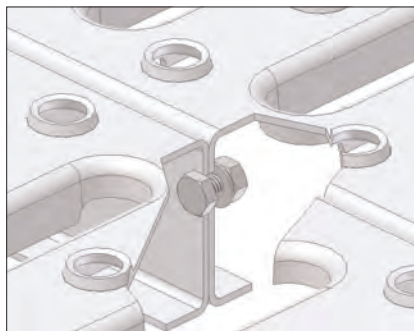
B Grilles de sécurité BN-GA

La surface de la grille de sécurité type **BN-GA** est le mélange d'un estampage fermé et d'un estampage avec des trous de drainage coniques. Ainsi, les grilles n'ont pas de bords tranchants et on peut marcher pieds nus sur les grilles. En raison de trous de drainage les fluides peuvent s'écouler rapidement, il y a pas la riskque "d'aquaplaning".



| Grille de sécurité BN-GA | |
|---|---|
| Matière | Epaisseur de tôle |
| Acier galvanisé Inox Aluminium Matériel sendzimir suivant DIN EN 10327 | 2 et 2,5 mm 1,5 et 2 mm 2 et 2,5 mm sur demande |
| Module R Longueur standard L Largeur B Hauteur H Rebords t_u | 125 mm (62,5 mm) n x R si possible 150, 200, 250* mm 30, 50, 75, 100, 125**, 150** mm minimum 10 mm |
| Exécutions spéciales sur demande * faire attention à l'épaisseur de tôle ** Largeur limitée D'une hauteur de ≥ 75 mm par défaut une deuxième ligne de trous | |

Pour toutes nos grilles de sécurité ainsi que pour tout genre de charpentes, nous recommandons nos fixations Lichtgitter spécialement conçues pour le produit.



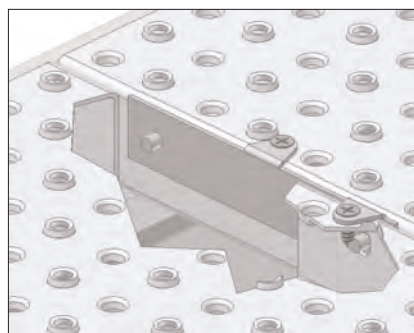
La grille de sécurité doit être attachée à la charpente afin d'éviter tout déplacement et soulèvement de celle-ci. Pour la grille de sécurité d'une largeur inférieure à 300 mm, 2 points d'attaches sont suffisants.

Toutes les attaches pour la grille de sécurité sont en acier galvanisé - mais sont aussi disponibles en inox sur demande.

No. 29 Vissage

Composée de:
- vis M8 x 20 ISO 4017 (DIN 933)
- rondelle 9 DIN 126 et écrou M8 ISO 7042 (DIN 980), indesserrable

Matériel de fixation approprié pour BR, BP, BP-Ü, BZ, BN-O et BN-G



No. 27 Fixation joint entre éléments

Evite pour des grandes portées l'apparition d'endroits où l'on peut trébucher et favorise une meilleure répartition de charge

Composée de:
- lien
- vis taraudeuse M5 x 20 DIN 7516

Matériel de fixation approprié pour BR, BP, BP-Ü, BZ, BN-O et BN-G

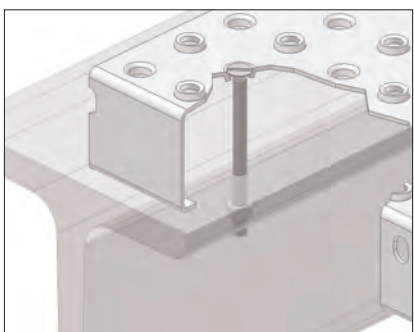


No. 27 Cavalier - nouveau

Evite le fléchissement de grilles qui ont une charge uniformément répartie et évite ainsi de trébucher entre les grilles.

Composée de:
- cavalier souple

Matériel de fixation approprié pour BZ

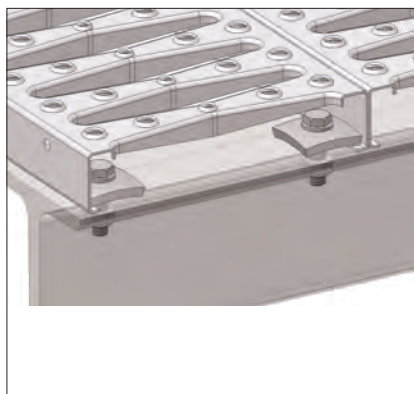


No. 26 Fixation avec vissage direct

Forme une liaison sûre avec la charpente, composée de:
- vis à tête conique M8 x ... ISO 2009 (DIN 965)
- rondelle 9 DIN 126
- écrou M8 ISO 7042 (DIN 980), indesserrable

Matériel de fixation approprié pour BR, BP, BP-Ü, BN-O et BZ (BZ avec une olive)

B Fixation



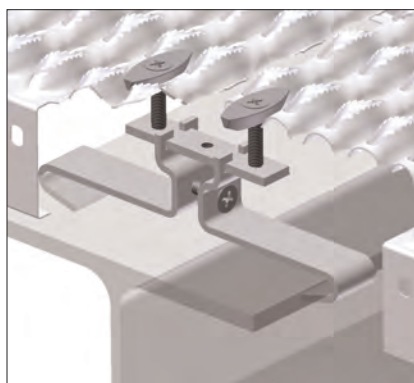
No. 34 Attache ressort

Elle permet d'attacher les grilles directement sur le support par la vis M 12 la grille est pressée sur la construction avec l'effort de serrage déterminé sur la description technique.

Composée de:

- plat bombé 50 x 8 mm
 - vis M12 x ISO 4017 (DIN 933)
 - rondelle 13 DIN 126 et écrou M 12 IDO 7042 (DIN 980), indesserrable
- Variante aussi en acier DIN 7990

Matériel de fixation approprié pour BR, BP, BP-Ü, BZ, BN-G et BN-O



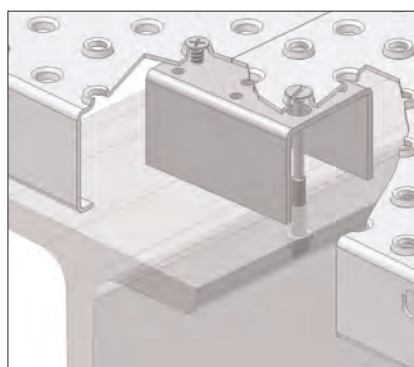
No. 24 Fixation joint - nouveau

Elle sert comme fixation sans trou et en même temps comme distance du support.

Composée de:

- 2 cavaliers
- tringle filetée avec 3 vis à tête conique M8 x selon ISO 7050 (DIN 7982)
- 2 olives (voir fixation no. 32)

Matériel de fixation approprié pour BR, BP, BP-Ü, BZ et BN-O -

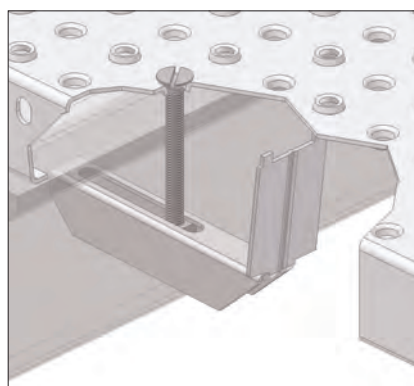


No. 24 Fixation joint

Elle évite tout danger de trébuchement aux emplacements du joint et permet une fixation sans souci à la charpente, composée de:

- profilé U
- vis à tête conique M8 x ISO 2009 (DIN 965)
- variante: Vis à tête conique selon ISO 7050 (DIN 7982)
- rondelle 9 DIN 125
- écrou M8 ISO 7042 (DIN 980), indesserrable

Matériel de fixation approprié pour BN-O et BN-G. Pour le modèle BN-G, il est nécessaire de faire le perçage dans la grille de sécurité sur chantier.

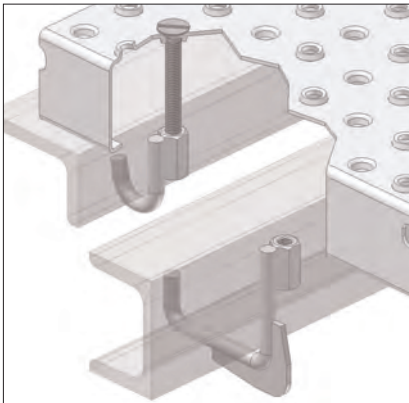


No. 21 Fixation cavalier

Attache composée de :

- partie inférieure
- vis à tête conique M8 x ISO 2009 (DIN 965)
- écrou carré M8 DIN 557
- pour la grille BZ en plus, une olive

Matériel de fixation approprié pour BR, BP, BP-Ü, BZ et BN-O
Modèle de grille et hauteur sont à indiquer lors de la commande

**No. 22 Fixation écrou à crochet**

Pour des grilles de sécurité avec profil d'appui vertical sans prise possible.

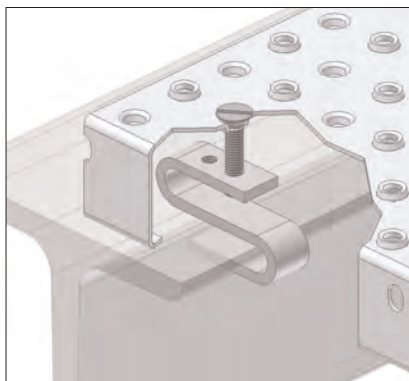
Composée de :

- partie inférieure
- vis à tête conique M8...ISO 2009 (DIN 965)
- Pour la grille de sécurité BZ une olive en plus

Les profilés de la charpente doivent être indiqués lors de la commande.

No. 23, idem que pour attache no. 22 pour des profils d'appuis verticaux avec prise.

Matériel de fixation approprié pour BR, BP, BP-Ü, BZ et BN-O

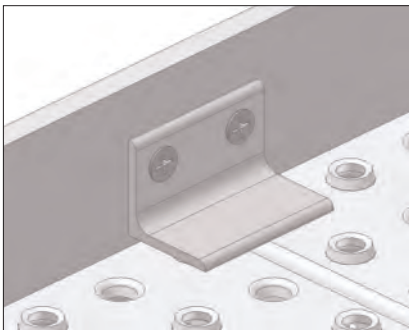
**No. 25 Fixation "serre joint" ou "S"**

C'est une jonction par serrage

Composée de:

- crochet en "S" (approprié pour une charpente avec une épaisseur maximal de semelle 9 mm)
- vis à tête conique M8 x ... ISO 2009 (DIN 965)
- Pour la grille de sécurité BZ une olive en plus

Matériel de fixation approprié pour BR, BP, BP-Ü et BZ

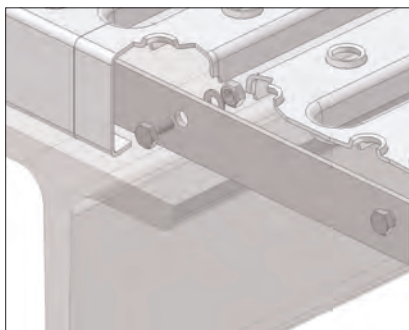
**No. 30 Fixation angulaire**

Evite un soulèvement des grilles de sécurité

Composée de:

- cornière de 30/30/3...50 mm de long
- 2 vis taraudeuses M5 x 20 DIN 7516

Matériel de fixation approprié pour BR, BP, BP-Ü, BZ, BN-O et BN-G

**No. 31 Eclisse**

Approprié à la connexion des éléments de grilles de sécurité avec une limitation de répercussion de charge.

Matériel de fixation approprié pour BR, BP, BP-Ü, BZ, BN-O et BN-G

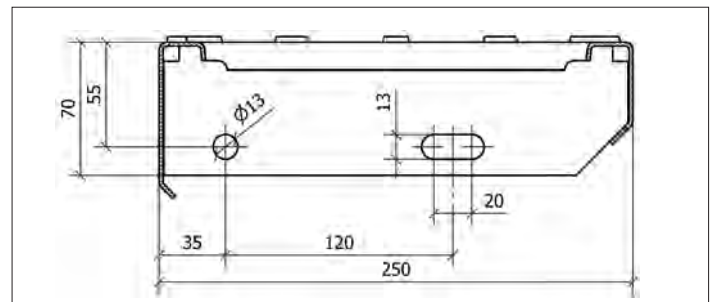
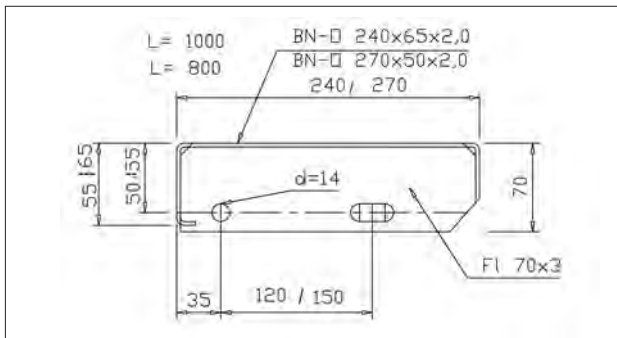
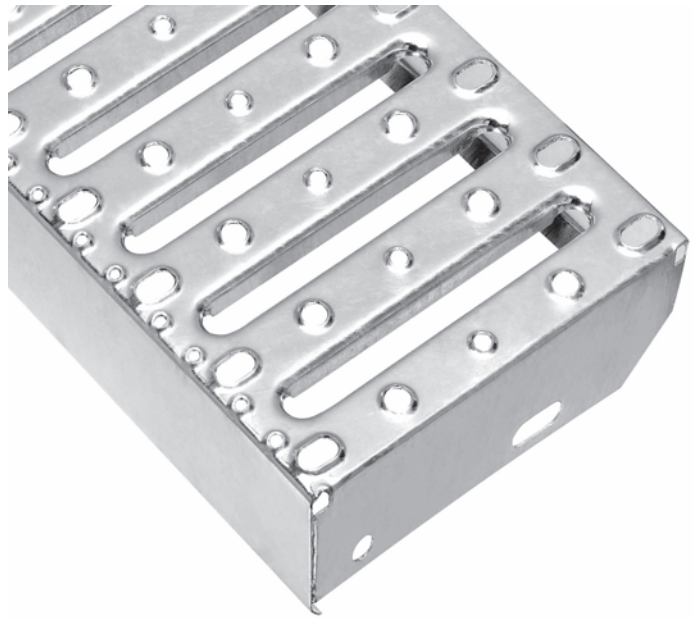
**No. 32 Olive**

Fixation supérieure pour grilles de sécurité BZ.

En fonte grise sans traitement de surface ou en résine PA 6.6.

B Marches d'escalier

Les marches standards et hors standards, en grilles de sécurité sont fabriquées avec la même surface que les plates-formes appropriées. Une sécurité optimale est obtenue grâce à l'utilisation des nez antidérapants. Les marches peuvent être fabriquées en inox qualité 1.4301 et 1.4571, aussi bien qu'en aluminium AlMg3G22



Attaches pour les marches

Composée de:

- vis à tête hexagonal M12 x 35 ISO 4017 (DIN 933)
- écrou hexagonal M12 ISO 4032 (DIN 934)
- rondelle A14 DIN 7989

Escalier dans le stade Klagenfurt, Championnat d'Europe 2008



Lichtgitter propose divers types d'échelon, de cette manière les exigences de sécurité sont remplies. Les échelons sont en acier brut mais aussi en aluminium et inox.

Tous les échelons offrent une bonne stabilité statique dans des conditions de travail extrême.

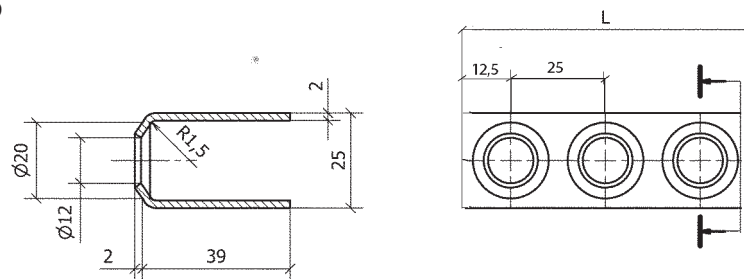
L'estampage de la surface assure un bon crantage et évite l'encrassement.



Echelons LSP 25

| | |
|-------------|--|
| Désignation | 400 ou 800/25/39/2 mm |
| Matière | acier inox 1.4301 inoxl 1,4571 Aluminium AlMg3G22 |
| Longueur | 400 / 800 mm |
| Surface | brute sans traitement |

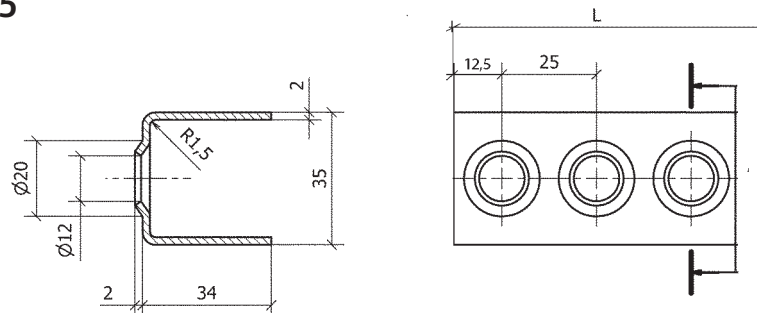
LSP 25



Echelons LSP 35

| | |
|-------------|---|
| Désignation | 2000/35/34/2 mm |
| Matière | acier inox 1.4301 inox 1,4571 Aluminium AlMg3G22 |
| Longueur | 2000 mm |
| Surface | brute sans traitement |

LSP 35

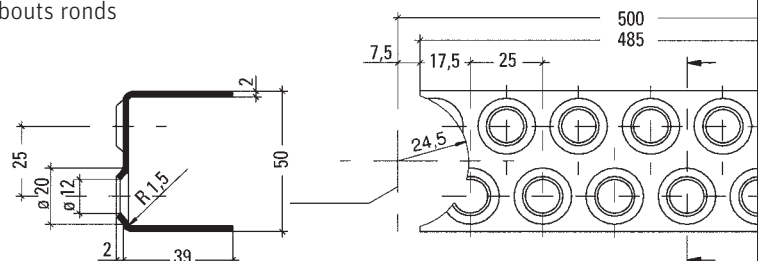


Echelons LSP 50

| | |
|-------------|--|
| Désignation | 2000/50/39/2 mm |
| Matière | acier inox 1.4301 inox 1,4571 Aluminium AlMg3G22 |
| Longueur | 2000 mm |
| Surface | brute sans traitement |
| LSP 50G | 497/50/39/2 mm avec embouts droits |
| LSP 50 R | 485/50/39/2 avec embouts ronds appropriés pour tube Ø 48,3 mm |

LSP 50

G = avec embouts droits
R = avec embouts ronds



Selon échelons type LSP 50 nous nous référons à EN ISO 14122, partie 4

Une production ultra-moderne



Solutions de Lichtgitter: Que pouvons-nous faire pour vous?

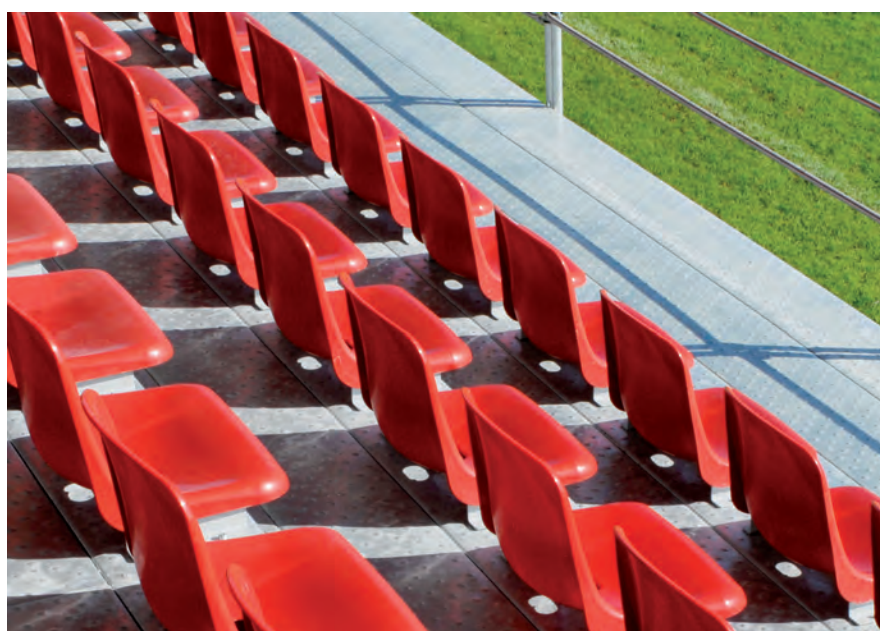


Stades de Salzburg, Innsbruck, Klagenfurt

Passerelle dans un centre
d'horticulture



Grilles de tribune



Caillebotis électroforgé | Caillebotis pressés | Grilles de sécurité | Caillebotis polyester | Tôle larmée
Escaliers hélicoïdaux | Marches d'escaliers | Echelons | Service d'acier | Galvanisation

www.lichtgitter.de

Usine Stadtlohn

Lichtgitter Gesellschaft mbH
Siemensstraße 1
48703 Stadtlohn

T + 49.2563.911-0
F + 49.2563.911-115
info@lichtgitter.de

Usine Sulz

Lichtgitter Gesellschaft mbH
Bahnhofstraße 76
D-72172 Sulz Neckar

T + 49.7454.9582-0
F + 49.7454.9582-49
sulz@lichtgitter.de

Usine Blumberg

Lichtgitter Gesellschaft mbH
Schönowener Straße 6
D-16306 Casekow-Blumberg

T + 49.33331.797-0
F + 49.33331.797-55
blumberg@lichtgitter.de